

ESCADA DE SUSPENSÃO

DESCRIÇÃO

Equipamento para circuito de manutenção em madeira tratada

REFERÊNCIA

2574

CERTIFICAÇÃO

Sim, em conformidade com os requisitos da norma EN 16630:2015

PESO

100 Kg

ALTURA MÁXIMA DE QUEDA LIVRE

2,35 M

MATERIAL

Madeira de pinho silvestre e ferro galvanizado

MONTAGEM

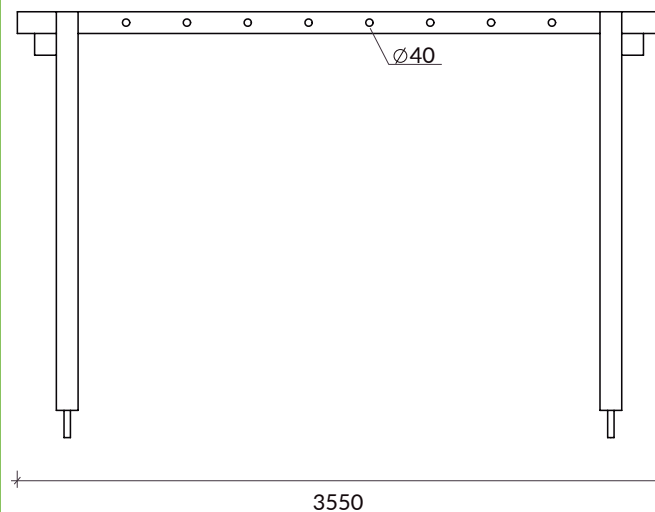
Fornecimento em kit

Medidas da embalagem: 355x95x43 cm

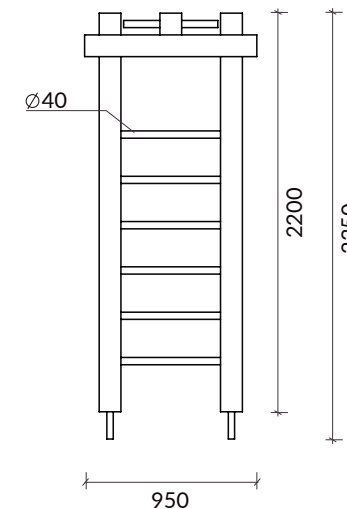
Necessita de montagem



VISTA FRENTE



VISTA LATERAL



Nota: A altura total corresponde à altura do equipamento com a base metálica.

ÁREA DE IMPACTO

